

SmartScope Duo 4K



Este dispositivo es similar al modelo SmartView Duo, pero además brinda la posibilidad de controlar distintos parámetros en forma independiente y medir todos los aspectos de la señal a través de distintas representaciones gráficas. Cabe destacar que cada pantalla permite visualizar no solo las imágenes transmitidas, sino también cualquier indicador seleccionado.

€885

Conexiones

Entrada de video SDI

SD, HD y 6G con ajuste automático.
Salida derivada con resincronización de la señal.

Salida de video SDI

1 x SD, HD y 6G derivada a 10 bits.

Entrada de audio SDI

16 canales integrados en SD, HD y UHD.

Salida de audio SDI

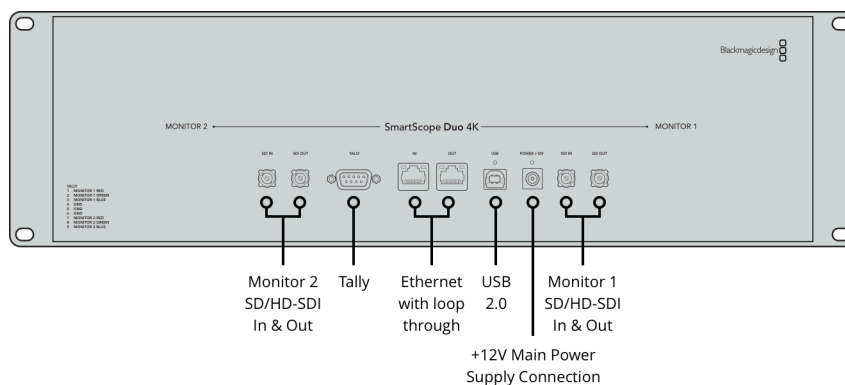
16 canales integrados en SD, HD y UHD.

Velocidad de transferencia

Definición estándar, alta definición y 6 Gb/s para conexiones SDI.

Luz piloto

Conector D de 9 pines



Formatos compatibles

Formatos SD

NTSC 525i29.97, PAL 625i50

Formatos HD

720p50, 720p59.94, 720p60
1080p23.98, 1080p24, 1080p25,
1080p29.97, 1080p30, 1080p50,
1080p59.94, 1080p60
1080PsF23.98, 1080PsF24,
1080PsF25, 1080PsF29.97, 1080PsF30
1080i50, 1080i59.94, 1080i60

Formatos 2K

DCI 2K 23.98p, DCI 2K 24p, DCI 2K
25p
DCI 2K 23.98PsF, DCI 2K 24PsF, DCI
2K 25PsF

Formatos UHD

2160p23.98, 2160p24, 2160p25,
2160p29.97, 2160p30

Cumplimiento con la norma SDI

SMPTE 259M, SMPTE 292M, SMPTE
296M, SMPTE 372M, SMPTE 424M
nivel B y SMPTE 425M.

Muestreo de audio

Frecuencia de muestreo televisiva de
48 KHz.

Muestreo de video

4:2:2 y 4:4:4

Precisión cromática

8 bits

Espacio cromático

YUV y RGB

Interfaz informática

Puerto USB 2.0 para actualizar el
sistema operativo interno y conexión
Ethernet para configurar el
dispositivo.

Conversión de espacios cromáticos

Mediante soporte físico en tiempo
real.

Indicadores gráficos

Luminancia, vectorscopio, gráfica RGB/YUV, histograma, fase y nivel de audio.

Soporte informático

Programas incluidos

Programa de configuración para Mac
y Windows.

**Actualización del sistema operativo
interno**

Mediante el programa de
actualización incluido.

Instalación física

3 U

Sistemas operativos



Mac 10.15 Catalina,
Mac 11.1 Big Sur o posterior



Windows 10 de 64 bits.

Requisitos energéticos

Fuente de alimentación

Incluye fuente de alimentación
universal de 12 V con adaptadores
para distintas tomas de corriente.

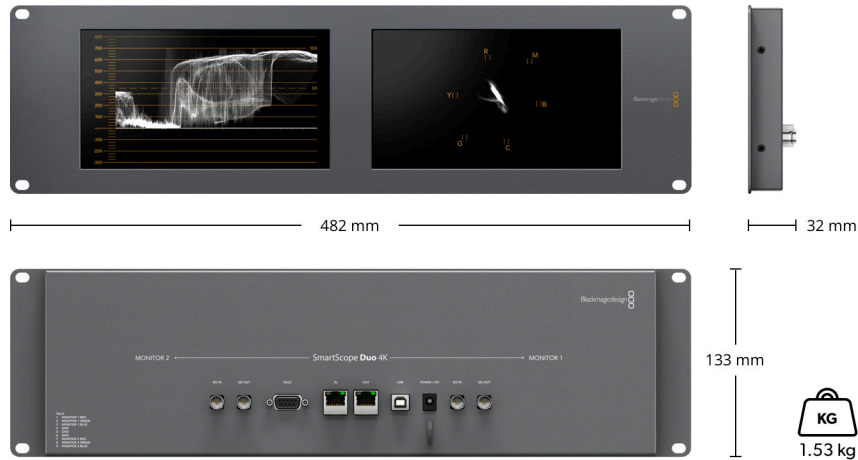
Consumo

< 20 W

Voltaje

12-15 V

Especificaciones físicas



Especificaciones ambientales

Temperatura de funcionamiento

0 °C a 40 °C (32 °F a 104 °F)

Temperatura de almacenamiento

-20 °C a 45 °C (-4 °F a 113 °F)

Humedad relativa

0 % a 90 % sin condensación

Artículos incluidos

SmartScope Duo 4K

Fuente de alimentación

Sobre de bienvenida con código QR para descargar el software.

Garantía

1 año de garantía limitada otorgada por el fabricante.

Distribuidor autorizado